

## ■ 概要

- ・最大4台(標準2台)のネットワークカメラ(Canon・SONY・Panasonic・VIVOTEK・Axis製などを登録・録画可能な機器)です。
- ・操作は、USB端子にマウスを接続することにより、PCレスにてモニタリング、録画再生可能です。
- ・デジタル信号をそのまま保存するため、鮮明な映像及び、高品質な音声の再生が可能です。

## ■ 仕様

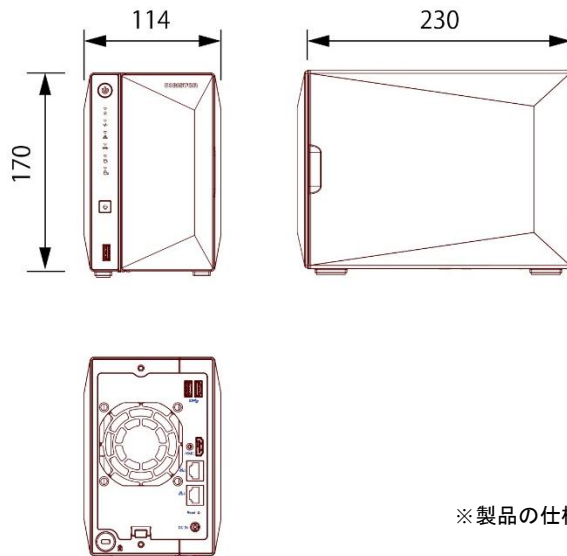
録画	同時録画・録音カメラ台数 (対応ネットワークカメラ)	最大4台 (Canon・Panasonic・i-Pro・TOA・VIVOTEK・Axis製など) ※弊社ホームページにて対応カメラ表をご参照ください。 ※別途DS-12EX-Aを購入することで、2ch(標準)→3ch→4chにアップグレードできます。
	録画モード	常時、スケジュール、モーション等(カメラに依存)
	録画設定項目	解像度、画質、フレームレート、ビットレート(カメラ性能、ネットワーク環境に依存)
	映像圧縮方式	M-JPEG、MPEG-4、H.264、H.265(カメラに依存)
	録画ファイル形式	独自AVI ※専用コーデックが必要/汎用AVI ※設定にて選択可能
記録媒体	SATA HDD	1TB
インターフェース	LANポート	RJ-45(100BASE-TX / 1000BASE-T / 2.5GBASE-T,自動切替)×2
	USB端子	【USB 3.2 Gen1×1】×3 (前面×1、背面×2 周辺機器接続用)
	映像出力端子	HDMI×1(映像・音声出力用)
管理	ユーザー管理	カメラごとモニタリング、録画の権限他設定可能
	アラート通知	Eメール、警告音、イベント・ログ、ネットワークパトライトとの連動による通知
ネットワーク	対応プロトコル	HTTP、TCP/IP、SMTP、DHCP、DNS、DDNS、FTP、NTP、UPnP
一般仕様	電源	AC100V(専用ACアダプタにより供給)
	消費電力	約25W(1TB HDD×1使用時)
	LED	HDD、電源
	使用温度範囲	0°C~+40°C
	使用湿度範囲	20%~80%RH(ただし、結露なきこと)
	外形寸法	約114(W)×170(H)×230(D)mm(※突起物含まず)
質量	約2.5kg(HDD1TB搭載時)	

※最新対応カメラ、および推奨PCは弊社ホームページをご参照ください。 ※その他・製品の詳細については、営業担当までお問い合わせください。

## ■ ローカルディスプレイ使用時

映像出力	モニター出力	HDMI 出力
	表示モード	ライブ : 1/2/3/4分割 シーケンシャル、全画面表示 録画再生 : 1画面、4画面、全画面表示
	検索モード	日時指定検索

## ■ 外観図



※製品の仕様などは予告なく変更することがあります。

作成日2023年3月