

■ 概要

最大8台のネットワークカメラ(Panasonic、Canon、AXIS、Brickom TOA製など)を登録・録画可能な機器です。
 操作は、USB端子にマウスを接続することにより、PCレスにてモニタリング、録画再生可能。
 また、PCからwebブラウザでも実行でき、ライブ映像の確認から録画再生、設定まで、全てインターネット経由でも行えます。
 デジタル信号をそのまま保存するため、鮮明な映像及び、高品質な音声の再生が可能です。

■ ハードウェア仕様

録画	同時録画・録画カメラ台数 (対応ネットワークカメラ)	最大8台 (※弊社HP参照) (Panasonic、Canon、AXIS、Brickom、TOA製など) ※弊社webサイトにて対応カメラ表をご参照ください。
	録画モード	連続、マニュアル、スケジュール、アラーム、モーション(カメラに依存)
	録画設定項目	解像度、画質、フレームレート、ビットレート (カメラ性能、ネットワーク環境に依存)
	映像圧縮方式	Motion JPEG、MPEG-4、H.264(カメラに依存)
	録画ファイル形式	AVI(WindowsMediaPlayerで再生可能)
	アラーム録画のバッファ容量	最大:検知前300秒 / 検知後 300秒
記録媒体	SATA HDD	最大2台
	対応RAIDレベル	シングル、リニア、RAID0、RAID1(初期出荷はリニア構成)
インターフェイス	LANポート	RJ-45(100BASE-TX / 1000BASE-T,自動切替)×2
	USB端子	USB×5(前面×1,背面×4 周辺機器接続用)
	HDMI端子	HDMI×1(映像・音声出力用)
管理	ユーザー管理	カメラごとモニタリング、録画の権限他設定可能(最大登録ユーザー数32名)
	アラート通知	Eメール、警告音、イベント・ログ
	イベント・ログ	障害、警告、情報の3レベルのイベントを10,000件記録
ネットワーク	対応プロトコル	HTTP、TCP/IP、SMTP、DHCP、DNS、DDNS、FTP、NTP、UPnP
	ネットワーク・スループット	最大180Mbps
一般仕様	電源	AC100V(専用アダプタにより供給)
	消費電力	約39.3W
	省電力機能	HDDスリープモード、省電力、静音ファン
	LED	HDD1、HDD2、LAN、USB、電源
	使用温度範囲	0°C～+40°C
	使用湿度範囲	20%～80%RH(ただし、結露なきこと)
	外形寸法	約 102(W) × 154(H) × 219(D) mm(突起物含まず)
	質量	2.5kg(HDD含まず)
	付属品	取扱説明書、ACアダプタ、CD-ROM、LANケーブル×2、HDD鍵

■ ローカルディスプレイ使用時

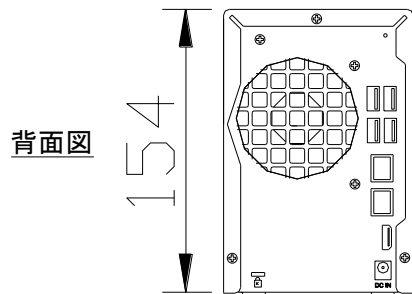
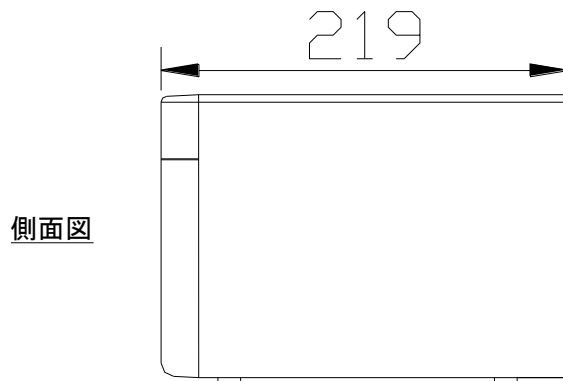
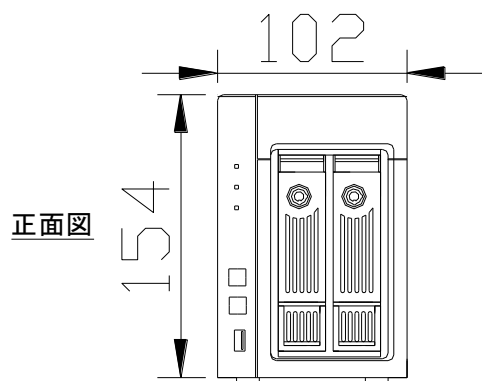
映像出力	モニター出力	HDMI 出力解像度 1920×1080(フルHD)
	表示モード	ライブ: 1/2/3/4/6/8/9/10分割 シーケンシャル、全画面表示 録画再生: 1画面、4画面
	検索モード	日時指定検索
	ハードウェアデコーディング	1080p(Full HD) 合計:180fps(H.264のみ有効。最大解像度1080p)

■ PCからの閲覧時

ライブ	表示モード	1/2/3/4/6/8/9/10/12/16/20/25/36/42/64分割表示、ピクチャ・イン・ピクチャ、シーケンシャル表示
	映像配信方式	M-JPEG、MPEG4、H.264(カメラにより異なる。)
	マップ機能	Eマップ画像表示可能(表示のみ)
再生	表示モード	8分割(マルチサーバー使用時は16分割)
	検索モード	タイムライン検索/イベント検索
	機能	全画面表示、スナップショット、デジタルズーム
	ダウンロード	クライアントPCへの動画ダウンロード、AVIファイルへの変換
ソフトウェア	ファイル共有	ファイルステーション、FTP、SMB / CIFS
	Qnap Finder	LAN上のVioStorの検出、設定用ソフトウェア
	QVRクライアント	モニタリング、再生専用ソフトウェア
	対応ブラウザ	Internet Explorer 10/11 / Google Chrome /Mozilla Firefox

※PCからVioStorを閲覧するための最新のPCの推奨スペックは、弊社HPもしくは、最新カタログをご参照ください。

■ 外形図



※ 製品の仕様は予告なく変更することがあります。

改訂日2015年7月