

VioStor-2008Pro ネットワークデジタルレコーダー

■ 概要

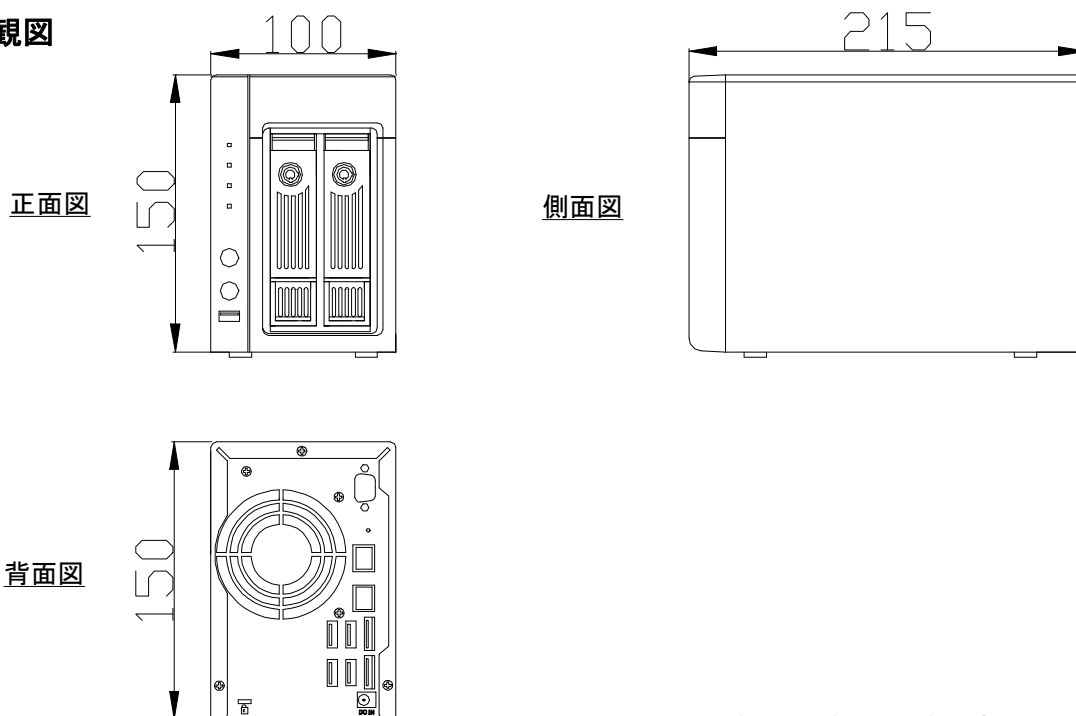
最大8台のネットワークカメラ(Axis、Canon、Panasonic TOA製など)を登録・録画可能な機器です。
 操作は、USB端子にマウスを接続することにより、PCレスにてモニタリング、録画再生可能。
 また、PCからwebブラウザでも実行でき、ライブ映像の確認から録画再生、設定まで、全てインターネット経由でも行えます。
 デジタル信号をそのまま保存するため、鮮明な映像及び、高品質な音声の再生が可能です。
 前面のワンタッチバックアップボタンを押すだけで、設定された期間のデータをUSBHDDにバックアップ可能。

■ 仕様

映像出力	モニター出力	RGB(ミニD-SUB15ピン) 出力解像度(1920×1080)
	ライブ画面	1/4/6/8/9/10分割 シーケンシャル、全画面表示
録画	同時録画台数 (対応ネットワークカメラ)	最大8台まで (※弊社HP参照)
	録画モード	連続、マニュアル、スケジュール、アラーム(カメラに依存)
	録画性能	解像度、画質、フレームレート(カメラ性能、ネットワーク環境に依存。)
	圧縮形式	Motion JPEG、MPEG-4、H.264(カメラに依存)
	ファイル形式(録画・録音)	独自AVI(WindowsMediaPlayerで再生可能)
	アラーム録画時のバッファ容量	最大検知前300秒、検知後300秒(計600秒)
記録媒体	音声録音	最大8台まで(カメラに依存)
	内蔵ハードディスク	HDD×2、最大2TB
インターフェイス	ディスクモード	シングル、RAID0、RAID1
	LANポート	RJ-45(100BASE-TX / 1000BASE-T自動切替)×2
管理	USB端子	USB×5(前面ワンタッチバックアップ用×1、背面×4 周辺機器接続用)
	ユーザー管理	カメラごとモニタリング、録画の権限他設定可能(最大32名まで登録可能。)
	アラート通知	Eメール、警告音、イベント・ログ
ネットワーク	イベント・ログ	全ての障害、イベントを記録
	対応プロトコル	HTTP、TCP/IP、SMTP、DHCP、固定IP、DNS、DDNS、FTP、NTP、UPnP
一般仕様	対応ブラウザ	Internet Explorer7以上にて
	電源	AC100V(専用アダプタにより供給)
	消費電力	約25W(最大)
	省電力機能	HDDスリープモード、省電力、静音ファン
	LED	HDD1、HDD2、LAN、USB、電源
	使用温度範囲	0°C~+40°C
	使用湿度範囲	20%~80%RH(ただし、結露のないこと。)
	外形寸法	約215(D)×100(W)×150(H) mm(突起物含まず)
	質量	1.74kg(HDD含まず)
	付属品	取扱説明書、ACアダプタ、CD-ROM、LANケーブル×2、HDD鍵
別売品	UPS(APCをサポート(USBタイプ))	

※PCからVioStorを閲覧するためのPCの推奨スペックは、弊社HPもしくは、最新カタログをご参照ください。

■ 外観図



※ 製品の仕様などは予告なく変更することがあります。

作成日2010年12月