

Dual-Eye 2nd

ネットワーク・カメラ
モニタリング専用ユニット

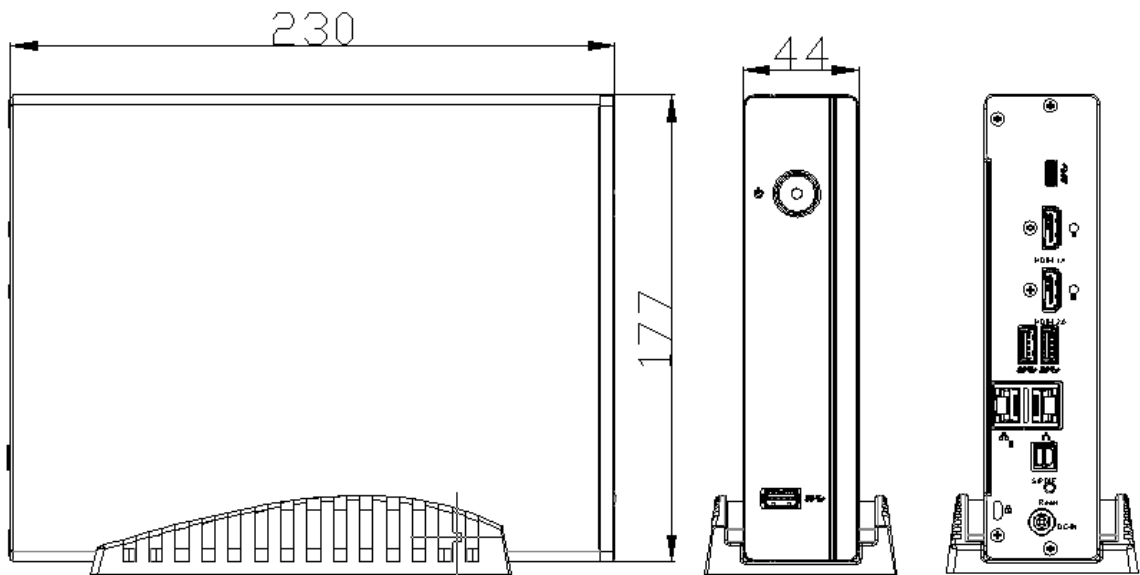
■ 概要

- 最大36台のネットワーク・カメラを登録可能なモニタリング専用ユニットです(※録画機能はありません)。
- ライブモニタリングは最大36分割表示まで可能。
- DIGISTOR / VioStorとの併用も可能です。また、DIGISTORとの連動時は、そのDIGISTORの録画再生ができます。
- 4K出力対応。細部も確認できる高品質で高精細な映像モニタリングを実現しています。
- H.265にも対応しており、最新機種のカメラが接続できます。

■ 仕様

登録カメラ台数	最大36台(※対応カメラの詳細は、弊社HPの対応カメラ表をご参照ください)
表示能力	Full HD (1920 × 1080) 30fps × 16画面 ※環境により異なります ※4K (3820 × 2160) 出力時はモニター1台まで
表示レイアウト	1/2/3/4/9/12/16/20/25/36 & 5+1/8/8+2/12+1分割、シーケンシャル表示
モニター出力端子	HDMI × 2 (※4K使用時はモニター1台まで)
ネットワーク	RJ-45 100/1000BASE-T × 2
外部端子	USB 3.0 × 1 (前面) / USB 3.0 × 2 (背面)
動作温度	0°C ~ +40°C
電源	AC100V (専用ACアダプタにより供給)
消費電力	最大20W
本体寸法	約44(W) × 177(H) × 230(D)mm (突起物・スタンド含まず)
質量	約1.2kg
付属品	ACアダプタ・スタンド・リモコン

■ 外観図



※製品の仕様は予告なく変更することがあります。

作成日2019年5月