

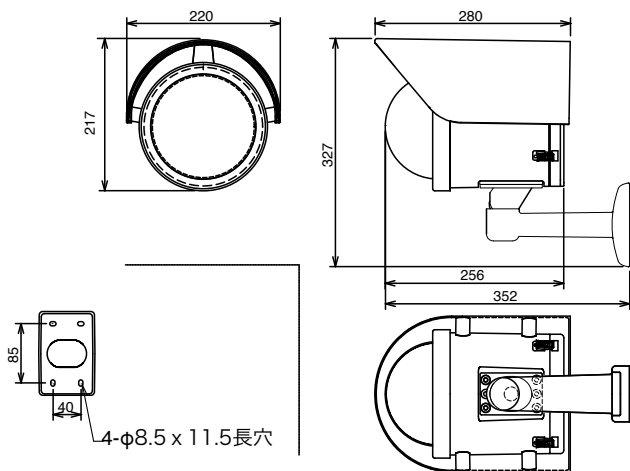
# RHW-1x / 1xH (寒冷地仕様)

※「x」は各ハウジングの型番です。対応カメラによってハウジング内部のカメラ用設置金具の長さが異なるため、それぞれ型番が違います。型番対応カメラ表にて使用予定のカメラに対応する型番のご確認をお願いいたします。

配線や設置の手間を軽減した、積雪にも強いハウジングです。  
 寒冷地仕様モデルはヒーター付きで、寒冷地で大活躍します。  
 本体素材に FRP を使用しているため丈夫で長持ち、そして炎天下でも使用できるように遮熱塗料（反射率 92%）とひさしを採用しています。  
 また、RHW-1xH はボックス内にヒーターを内蔵しており、-20℃の気温の中でも使用することができます。



## 外形寸法 (本体部分)



## 型番対応カメラ表

ハウジング型番	メーカー	カメラ機種
RHW-15/15H	Panasonic	BB-ST162A、BB-ST165A BB-SW172A、BB-SW175A

※上記以外のカメラ機種については、営業担当にお問い合わせください。

## 製品仕様

材質	FRP	
使用場所	屋外	
使用温度	0℃～+40℃ (1x:標準仕様) -20℃～+40℃ (1xH:寒冷地仕様)	
防滴構造	JIS C0920 IP66相当	
ヒーター	7℃～17℃で動作	
外形寸法	約220 (W) × 327 (H) × 352 (D) mm	
質量	約2kg (カメラ含まず)	
塗装色	アイボリー	
オプション品	ポール取付金具 RHW-102A (別売)	RHW-105A (別売)
対応カメラ	対応カメラ表参照	

## オプション

RHW-1x/1xH 用  
ポール取付金具  
**RHW-102A**



ハウジング取付面

ポール取付面

RHW-1x/1xH 用  
単管用ポール取付金具  
**RHW-105A**



ハウジング取付面

コーナー取付面