

LED表示ハウジング

# RHL-W100W / T100W ・ RHL-W100B / T100B



▲RHL-W100W / T100W

▲RHL-W100B / T100B



夜間、自動的に点灯し、  
“監視中”をLEDで表示  
屋外用カメラハウジング一体型

夜間には目立ちにくい監視カメラ。  
LED表示で威嚇効果をアップ！  
補助照明にもなります。  
デイナイトセンサー内蔵。

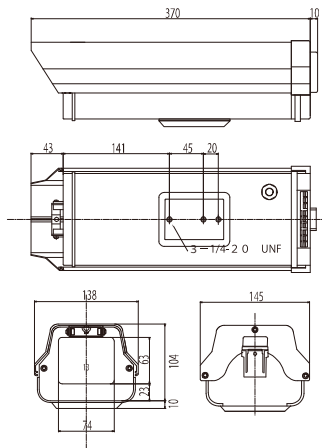
▶ 製品仕様

型式	RHL-W100B	RHL-W100W	
LED部	色	青	白
	電圧	DC12V	
	消費電流	60mA	
	明かりセンサー部	点灯:5～45lux 消灯:30～90lux可変	
ハウジング部	材質	アルミ合金	
	色	アイボリー	
	最大積載寸法	105 (W) × 80 (H) × 240 (D) mm	
	外形寸法	145 (W) × 114 (H) × 380 (D) mm	
	質量	0.9kg	
付属品	カメラ取付台用ねじ×2、 防水キャップ		

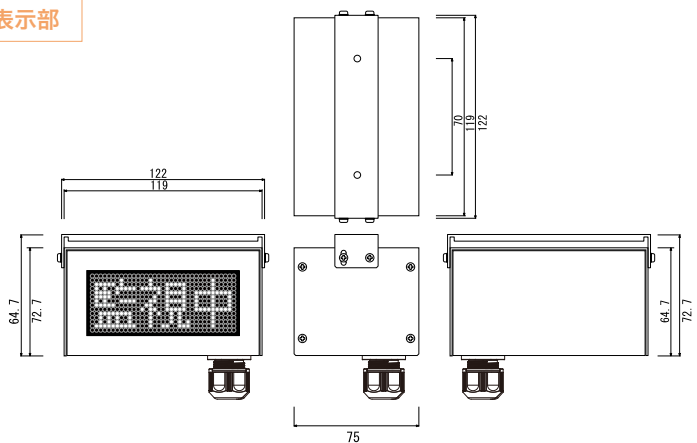
※電源別売り

外形寸法 (本体部分)

ハウジング部



表示部



壁面取付金具

RHL-W100用



▶ 製品仕様

材質	アルミ合金
最大負荷重量	10kg
角度	90° (垂直)、360° (水平)
質量	410g
外形寸法	81 (W) × 97 (H) × 267 (D) mm
使用温度	-10°C～45°C
使用湿度	湿度80%以下 (ただし結露なきこと)

天井取付金具

RHL-T100用



▶ 製品仕様

材質	鋼板、鋼管
最大負荷重量	10kg
角度	90° (垂直)、360° (水平)
質量	1kg
外形寸法	Φ100 × 370 (H) mm
使用温度	-10°C～45°C
使用湿度	湿度80%以下 (ただし結露なきこと)