

ネットワークビデオレコーダー [4ベイ/標準 20ch / HDMI×2 出力]

DS-4220B UHD

最大
49ch



※ DIGISTOR のハードウェアデコーディング (DG-Decode) 技術は、Intel のメディア SDK テクノロジーに基づいて開発された技術です。

アップグレードキー (DS-41EX) 購入時の最大登録カメラ台数

標準	1UP	2UP	3UP	4UP	5UP	6UP	7UP
20ch	25ch	29ch	32ch	36ch	40ch	45ch	49ch

出荷時の HDD 搭載数 C: カセット方式 ※基本 RAID5 構成となります。 ※在庫状況により、HDD 容量 / 搭載数に変更されることがあります。

/200	/300	/400	/600	/800	/1200	/1600	/2400	/3000	/3600	/200C	/300C
1TB×3枚	1TB×4枚	2TB×3枚	2TB×4枚	4TB×3枚	4TB×4枚	8TB×3枚	8TB×4枚	10TB×4枚	12TB×4枚	1TB×2枚	1TB×3枚
/400C	/600C	/800C	/1200C	/1600C	/2000C	/2400C	/3000C	/3600C	/4000C	/4800C	
2TB×2枚	2TB×3枚	4TB×2枚	4TB×3枚	8TB×2枚	10TB×2枚	8TB×3枚	10TB×3枚	12TB×3枚	10TB×4枚	12TB×4枚	

スペック一覧

ハードウェア仕様		
録画	同時録画・録音カメラ台数 (対応ネットワークカメラ)	最大 49 台* ※別途 DS-41EX を購入することで、20ch (標準) → 25ch → 29ch → 32ch → 36ch → 40ch → 45ch → 49ch へアップグレードできます。 (AXIS、Canon、i-PRO [Panasonic]、TOA、VIVOTEK 製など ※弊社ホームページにて対応カメラ表をご参照ください)
	録画モード	常時、スケジュール、モーション等 (カメラに依存)
	録画設定項目	解像度、画質、フレームレート、ビットレート (カメラ性能、ネットワーク環境に依存)
	映像圧縮方式	M-JPEG、MPEG-4、H.264、H.265 (カメラに依存)
記録媒体	録画ファイル形式	独自 AVI (※専用コーデックが必要) / 汎用 AVI ※設定にて選択可能
	SATA HDD	最大 4 台
インターフェース	LAN ポート	RJ-45 (100BASE-TX / 1000BASE-T / 2.5GBASE-T、自動切替) × 2
	USB 端子	[USB 3.2 Gen2×1] × 2、[USB2.0] × 1
管理	映像出力端子	HDMI × 2 (映像・音声出力用) ※同時出力可能。ただし 4K モニター接続の場合はモニター 1 台のみ。
	ユーザー管理	カメラごとモニタリング、録画の権限他設定可能
ネットワーク	アラート通知	Eメール、警告音、イベント・ログ、ネットワークバタライトとの連動による通知
	対応プロトコル	HTTP、TCP/IP、SMTP、DHCP、DNS、DDNS、FTP、NTP、UPnP
一般仕様	電源	AC100V (専用 AC アダプタにより供給)
	消費電力	約 47W (1TB HDD × 4 台 使用時)
	LED	HDD、電源
	使用温度範囲	0°C ~ +40°C
	使用湿度範囲	20% ~ 80%RH (ただし、結露なきこと)
ローカルディスプレイ使用時	外形寸法 (W×H×D)	約 170 × 176 × 230 mm (突起物含まず)
	質量	約 5.5kg (1TB HDD × 4 台 搭載時)
映像出力	モニター出力	【HDMI1 対応解像度】3840 × 2160 (4K UHD)、1920 × 1080 (Full HD)、1024 × 768 (XGA) 【HDMI2 対応解像度】1920 × 1080 (Full HD)、1024 × 768 (XGA) ※ 4K 接続時はデュアルモニターは使用できません。 ※デュアルモニターを使用するためには 2 台とも Full HD モニターである必要があります。
	表示モード	ライブ: 1/2/3/4/5/6/8/9/10/12/16/20/25/30/32/36/42/49 & 5+1/12+1 分割、シーケンシャル、全画面表示 録画再生: 1 画面、4 画面、5 画面、16 画面、全画面表示
	検索モード	日時指定検索

クライアント PC 推奨仕様

※推奨仕様を満たしている場合でも 1 日 ~ 1 週間に一度 PC を再起動してください。

OS		Windows 11 Pro 64bit
パソコン要件	CPU	Intel® Core i7-14700F プロセッサ相当
	メモリ	16GB メモリ相当
	ビデオカード	NVIDIA® GeForce® RTX4060/8GB 相当
	ネットワークアダプタ	1000Mbps 程度
	グラフィック解像度	1920 × 1080 ピクセル以上
	ブラウザ	Microsoft® Edge

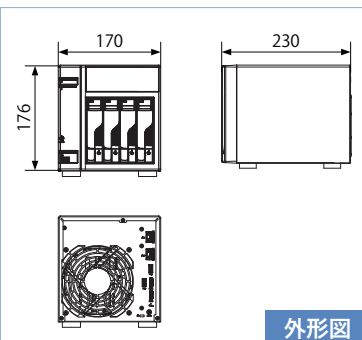
※ Windows は Microsoft Corporation の商標です。
 ※ ネットワークカメラシステム専用 PC をご使用願います。その他、注意事項をご確認ください。
 ※ PC で録画ファイルを再生する際には専用ソフトウェア「DIGIPlayer」が必要となります。弊社 HP よりダウンロード、インストールしてください。

- 最大 49 台 (標準 20 台) のネットワークカメラを登録・録画できるマルチベンダーのネットワークビデオレコーダーです。別途アップグレードキー (DS-41EX) を購入することで、登録・録画カメラ台数を追加できます。
- USB 端子にマウスを接続することにより、PC レスでモニタリングや録画再生等の操作が可能です。
- デジタル信号をそのまま保存するため、鮮明な映像及び音声の再生が可能です。
- 4K 録画および出力 (HDMI)、H.265 対応。より高精細な映像を録画できます。
- iOS 対応端末からアクセスし、モニタリングや録画再生等を行うことができます*。

* 専用アプリ「DIGIMobile V2」のインストールが必要です。詳細は P30 をご覧ください。

※ 対応カメラは弊社ホームページをご覧ください。

※ その他、製品の詳細については営業担当までお問い合わせください。



※製品の仕様は予告なく変更することがあります。あらかじめご了承ください。